



# INSTRUÇÕES DE MONTAGEM TRIPLEX

# INSTRUÇÕES DE MONTAGEM - TRIPLEX

## RELAÇÃO DE PEÇAS

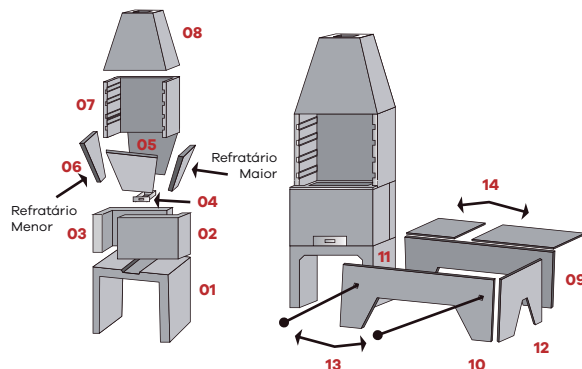
- 01 - PÉ
- 02 - BRASEIRO EM "L" DA FRENTE
- 03 - BRASEIRO EM "L" DA FRENTE
- 04 - CINZEIRO
- 05 - PLAQUETA REFRATÁRIA MAIOR
- 06 - PLAQUETA REFRATÁRIA MENOR
- 07 - PRÉ COIFA
- 08 - COIFA

**\*Apertar os varões para dar sustentação aos pés.**

- 15 - CAIXA DE FORNO
- 16 - FORNO
- 17 - TARUGOS (02 PEÇAS)
- 18 - BOCAS FOGÃO
- 19 - DUTO DO FORNO
- 20 - ACOPLAMENTO COIFA
- 21 - NARIZ
- 22 - CASTELINHO
- 23 - CHAPÉU

## ATENÇÃO

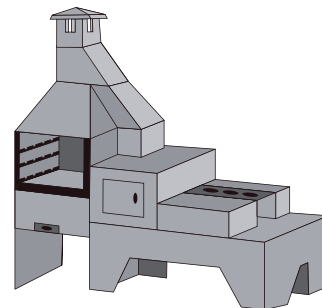
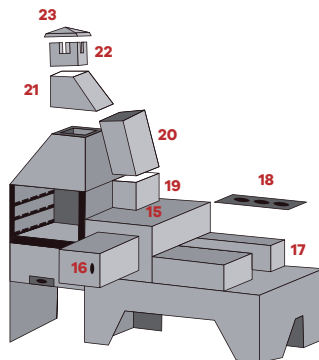
- Não resfriar as peças com água.
- Não lavar o fogão.



- 09 - PÉ MAIOR DE TRÁS
- 10 - PÉ MAIOR DA FRENTE
- 11 - PÉ MENOR LADO ESQUERDO
- 12 - PÉ MENOR LADO DIREITO
- 13 - VARÕES (02 PEÇAS)
- 14 - BASES REFRATÁRIAS (02 PEÇAS)

## DICAS PARA O PRIMEIRO ACENDIMENTO

Deverá ser feito com carvão comum, deixar queimar até o fim, repita o processo.





**CONHEÇA NOSSAS REDES SOCIAIS**