



INSTRUÇÕES DE MONTAGEM FOGÃO À LENHA

INSTRUÇÕES DE MONTAGEM - FOGÃO A LENHA

RELAÇÃO DE PEÇAS

- 01 - PÉ MAIOR DE TRÁS
- 02 - PÉ MAIOR DA FRENTE
- 03 - PÉ MENOR LADO ESQUERDO
- 04 - PÉ MENOR LADO DIREITO
- 05 - VARÕES
- 06 - BASES REFRATÁRIAS (2 PEÇAS)

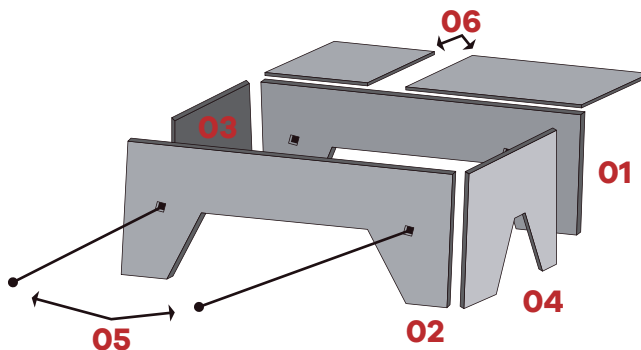
***Apertar os varões para dar sustentação aos pés.**

- 07 - CAIXA DE ACOPLAMENTO
- 08 - TARUGO (2 PEÇAS)
- 09 - CHAPA DE FERRO
- 10 - CASTELINHO
- 11 - CHAPÉU

***Para garantir a altura desejada os aumentos são vendidos separadamente.**

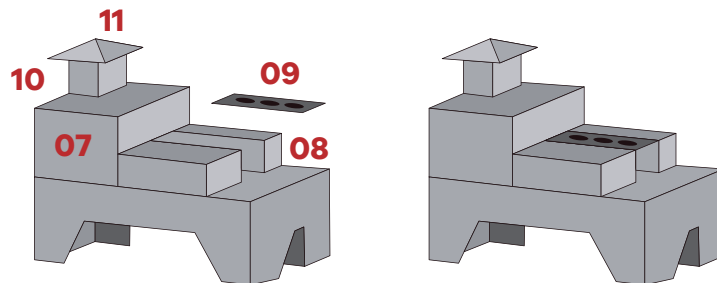
ATENÇÃO

- Não resfriar as peças com água.
- Não lavar o fogão.



DICAS PARA O PRIMEIRO ACENDIMENTO

Deverá ser feito com carvão comum, deixar queimar até o fim, repita o processo.





CONHEÇA NOSSAS REDES SOCIAIS