



# INSTRUÇÕES DE MONTAGEM CHURRASQUEIRAS

# INSTRUÇÕES DE MONTAGEM

- 01 - PÉ
- 02 - BRASEIRO EM "L" DA FRENTE
- 03 - BRASEIRO EM "L" DA TRÁS
- 04 - CINZEIRO
- 05 - PLAQUETA REFREATÁRIA MAIOR
- 06 - PLAQUETA REFREATÁRIA MENOR
- 07 - PRÉ-COIFA
- 08 - COIFA
- 09 - CASTELINHO
- 10 - CHAPÉU

## MONTAGEM

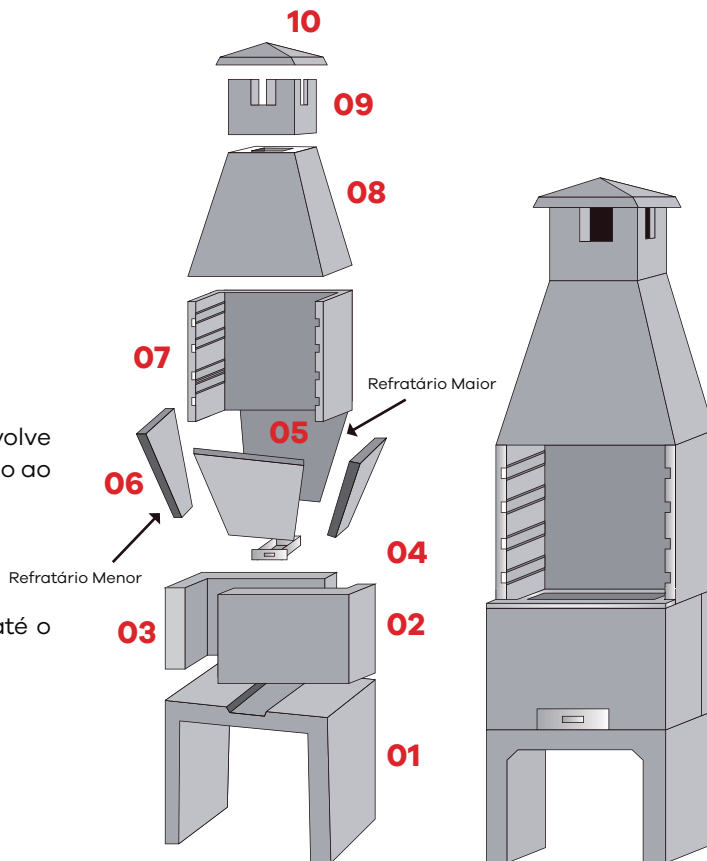
A montagem da churrasqueira é muito fácil, se desenvolve através de acoplamentos de peças, conforme ilustração ao lado.

## DICAS PARA O PRIMEIRO ACENDIMENTO

Deverá ser feito com carvão comum, deixar queimar até o fim, repita o processo.

### ATENÇÃO

- Não resfriar as peças com água.
- Não lavar o fogão.





**CONHEÇA NOSSAS REDES SOCIAIS**